

# AQUAJET®

Ирригатор полости рта  
Руководство по эксплуатации

# LD-A7

Oral Irrigator  
User Instructions



*Little Doctor®*

РУССКИЙ

ENGLISH

УКРАЇНСЬКА

ҚАЗАҚША

Специальное устройство для чистки зубов и массажа десен. Лучшее, что можно придумать, чтобы сохранить зубы красивыми и здоровыми.

It is a specialist to clean the teeth and massage the gum. It is the best product for everybody to keep the teeth beautiful and healthy.

ОСНОВНЫЕ ЧАСТИ

PARTS LIST

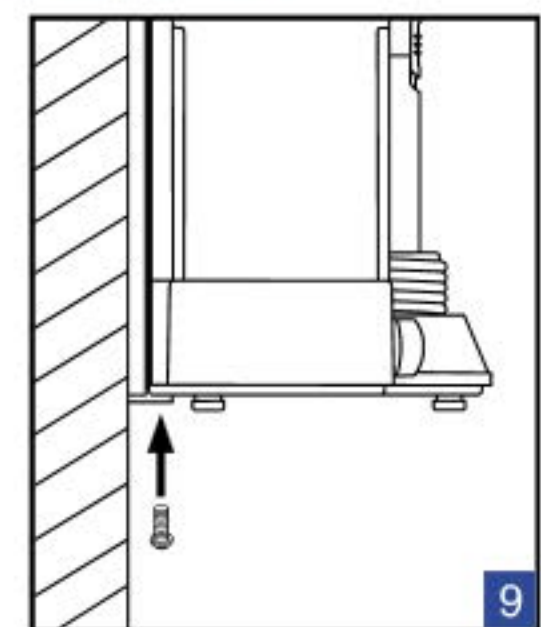
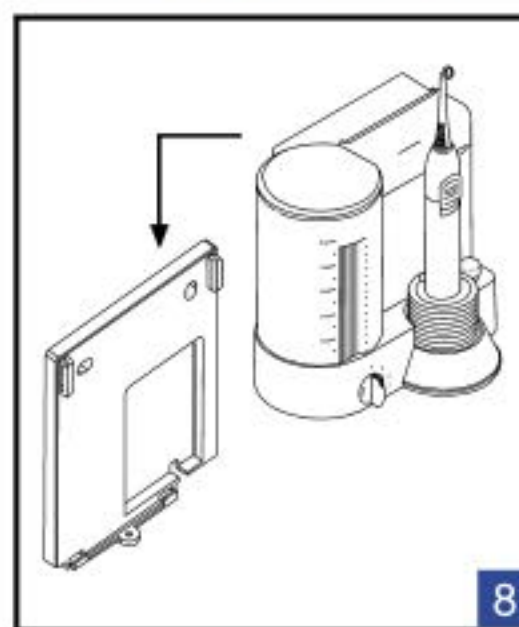
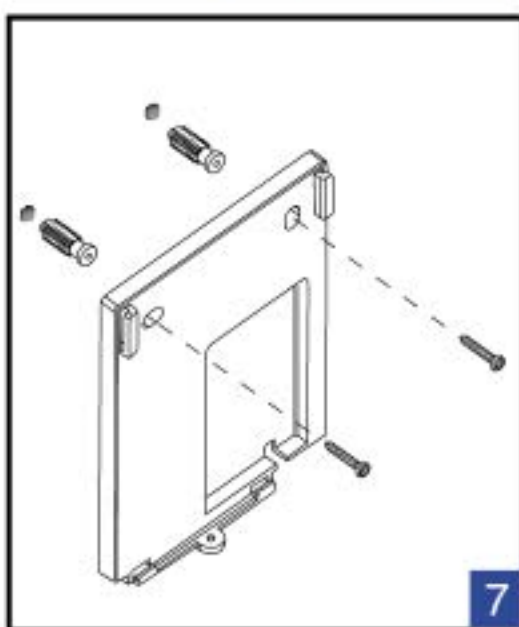
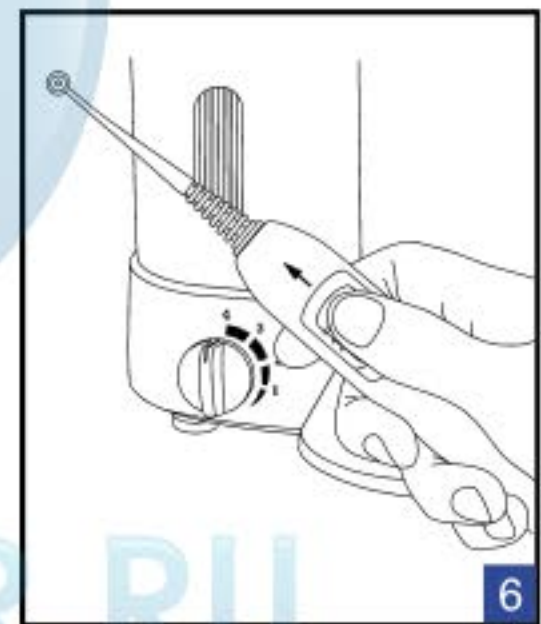
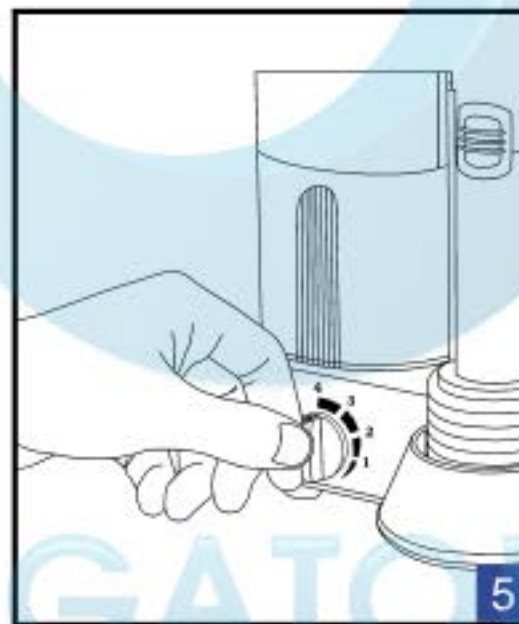
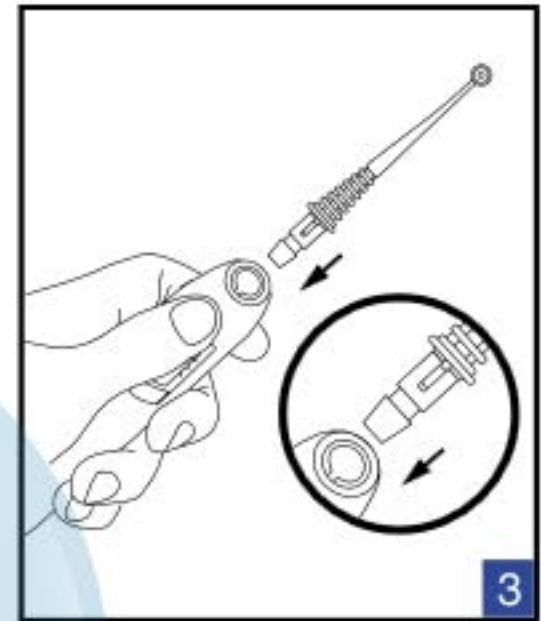
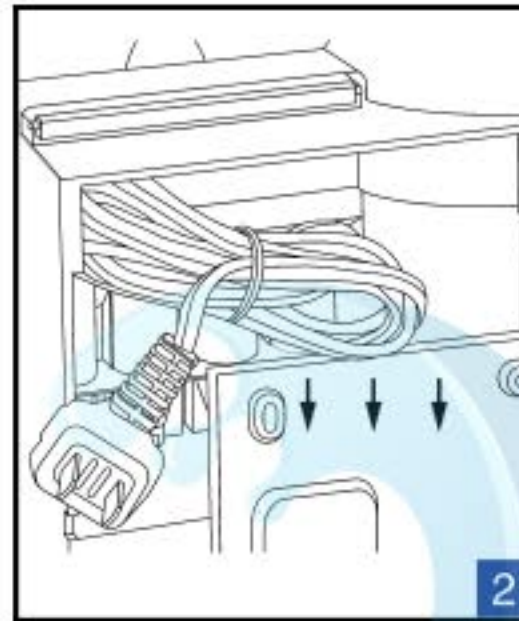
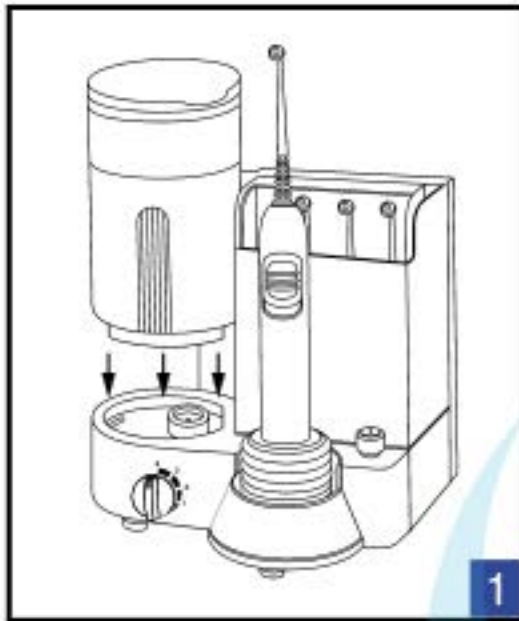
ОСНОВНІ ЧАСТИНИ

НЕГІЗГІ БӨЛІКТЕРІ



№	RUS	ENG	UKR	KAZ
1	Контейнер для растворов	Water tank	Контейнер для розчинів	Ерітінділерге арналған контейнер
2	Корпус прибора	Main body	Корпус приладу	Аспаптың корпусы
3	Регулятор напора струи	Water pressure regulating switch	Регулятор тиску струменя	Ағыс арынын реттеуші
4	Насадка "AQUAJET"	Nozzle "AQUAJET"	Насадка "AQUAJET"	"AQUAJET" қондырмасы
5	Отсек для насадок	Nozzle box	Відсік насадок	Қондырмаларға арналған бөлік
6	Переключатель режимов	Water switch push button	Перемикач режимів	Режімдерді ауыстырғыш
7	Ручка ирригатора	Irrigator holder	Ручка ірригатора	Ирригатор тұтқасы
8	Кнопка Включение/ Выключение	Power switch	Кнопка Вмикання/ Вимикання	Батырма Қосу/ Ажырату
9	Трубка	Spray tube	Трубка	Түтікше







## AQUAJET И ЗДОРОВЬЕ ПОЛОСТИ РТА

Пространство между зубами – это место где скапливаются и размножаются бактерии. Бактерии образуют кислотный налет, который разрушает эмаль зуба, что в дальнейшем приводит к воспалению зуба и десны.

*Зубные протезы, коронки и зубные аппараты не очень легко поддаются обычной чистке, что вызывает скопление болезнетворных бактерий у основания протезов или коронок и приводит к воспалению слизистой полости рта.*

Когда речь заходит об уходе за зубами, большинство людей, как правило, сосредотачивается на «белизне» зубов, не придавая значения здоровому состоянию десен. Между тем, если не чистить межзубное пространство и зубодесневые складки (область между основанием зуба и десной), это приводит к постепенному нарастанию зубного камня и воспалению десен. По мере развития воспалительного процесса ткань десны постепенно отходит от зуба, позволяя бактериям проникать вглубь, вплоть до достижения челюстных костей, структура которых также подвергается бактериальной инфекции. По мере разъедания кости бактериями, десны начинают съезживаться в направлении убывающей костной ткани. В результате появляется видимое удлинение зубов по мере того, как ослабевают их поддержка деснами и челюстными костями, что, в конечном счете, ведет к выпадению зуба. Для лечения и профилактики такого рода заболеваний необходим ирригатор полости рта AQUAJET.

AQUAJET одобрен и рекомендован профессиональными стоматологами. Специальное устройство насадки позволяет струе воды достичь области, недоступные при чистке обычной зубной щеткой или нитью. Мощный пульсирующий напор воды смывает остатки пищи, массирует десны и всю полость рта, улучшая кровообращение. Это помогает предотвратить пародонтоз, гингивит, гниение зубов, а также образование зубного камня.

## НАЗНАЧЕНИЕ

Ирригатор полости рта AQUAJET предназначен для терапии и профилактики парадонтальных болезней, гингивита, парадонтита, медикаментозного орошения и массажа слизистой полости рта, а также для ухода за зубными аппаратами (включая коронки, имплантаты, зубные протезы, аппараты для исправления прикуса) и межзубными промежутками.

Прибор обеспечивает доступ мощной пульсирующей струи воды или специального раствора к любым областям полости рта. Массирует десны и всю полость рта, улучшает кровообращение и предотвращает кровоточивость десен.

Обеспечивает максимальный уход за зубными протезами и коронками, препятствует развитию болезнетворной микрофлоры и воспалительных процессов в местах соприкосновения зубных протезов и коронок со слизистой полости рта, что не достигается другими обычными средствами.

Предотвращает образование зубного камня, гингивит и многие парадонтальные болезни.

## МЕРЫ ПРЕДОСТОРОЖНОСТИ

При использовании электрических приборов, особенно в присутствии детей, всегда соблюдайте общие меры безопасности, приведенные ниже.



- Всегда выключайте прибор после использования.
- Если Вы не используете прибор длительное время, отключите его от электрической сети, вынув вилку из розетки.
- Не прикасайтесь к вилке сетевого шнура влажными руками.
- Не помещайте прибор в воду, под слив воды или в душевую кабину.
- Не используйте при купании.
- Не дотрагивайтесь до прибора, если он упал в воду. Немедленно отсоедините его от сети.
- Перед использованием убедитесь, что сетевой шнур не имеет повреждений. Нельзя использовать прибор при наличии повреждений на сетевом шнуре.
- Сетевой шнур не должен касаться горячих или нагреваемых поверхностей.
- Если прибор не работает, не пытайтесь отремонтировать его самостоятельно. Обратитесь в специализированную мастерскую.
- Не оставляйте включенный прибор без присмотра.
- Используйте только те принадлежности, которые предназначены для использования с этим прибором и описаны в настоящем руководстве. Не используйте принадлежности, не рекомендуемые изготовителем.
- Не вставляйте посторонние предметы в отверстия в приборе или в трубку ирригатора.
- Не используйте прибор в помещениях, где распыляются аэрозоли.
- Прибор не предназначен для использования вне помещений.

## ПОРЯДОК ИСПОЛЬЗОВАНИЯ

### Заполнение контейнера.

Снимите контейнер для воды с прибора и откройте крышку. Заполните его теплой водой, антибактериальным раствором или лекарственным средством, рекомендуемым Вашим врачом.

Удостоверьтесь, что температура жидкости в контейнере не превышает 40°C. Не заливайте горячие растворы или воду в контейнер, так как слизистая полости рта очень чувствительна и может быть повреждена горячим раствором. Установите контейнер на место (рис. 1).

При первом использовании залейте в контейнер теплую воду и полностью пропустите ее через прибор.

### Подключение электропитания.

Сетевой шнур упаковывается в специальном отсеке на задней стенке прибора (рис. 2). Сдвиньте вниз заднюю крышку и достаньте сетевой шнур.

Установите заднюю крышку в первоначальное положение, используя для прокладки сетевого шнура специальное отверстие. Подсоедините сетевой шнур к розетке электропитания.

### Присоединение насадки к ручке ирригатора.

В комплект прибора входит 4 индивидуальных насадки с цветными ободками разных цветов. Выберите для каждого члена семьи индивидуальную насадку определенного цвета. Используйте всегда только свою насадку выбранного Вами цвета. Это позволит полностью соблюдать требования личной гигиены.



Вставьте насадку в ручку ирригатора до щелчка таким образом, чтобы направляющая насадки совпала с канавкой на ручке ирригатора (рис. 3). Прибор готов к использованию.

*Дополнительные насадки могут быть приобретены отдельно. Покупайте для настоящего прибора только насадки AQUAJET модели LD-SA01*

## **Включение прибора.**

Нажмите на кнопку Включение\Выключение (рис. 4).

*Насадки, трубка и контейнер для растворов могут быть с остатками нескольких капель воды после испытаний. Это дистиллированная вода, которая является безопасной, гигиенически чистой и не может нанести вреда Вашему здоровью.*

## **Регулирование напора струи.**

Напор струи имеет непрерывную плавную регулировку и регулируется поворотом регулятора, расположенным на передней панели прибора (рис. 5). При первом использовании рекомендуется установить самый низкий напор (позиция 1 регулятора напора струи), особенно если Ваши десны могут кровоточить или если ирригатором пользуется ребенок. Постепенно увеличивая напор струи, выберите наиболее удобный для Вас. Проконсультируйтесь с Вашим стоматологом, какой напор струи наиболее подходит для Вас, особенно если у Вас имеются болезни полости рта.

## **Использование.**

Склонитесь над раковиной. Поднесите кончик насадки к Вашим зубам или деснам. Включите струю переключателем режимов, расположенным на ручке ирригатора (рис. 6), сдвинув его вверх. Сохраняйте рот немного приоткрытым, чтобы вода стекала в раковину. Вы можете выключить струю в любое время, сдвинув вниз переключатель режимов на ручке.

Направляйте кончик насадки по линии десен у основания зубов, а также в межзубные промежутки. Струя эффективно и мягко проводит массаж десен и всей полости рта, орошает зубы, очищает десны и межзубные промежутки от остатков пищи, а зубы от зубного налета.

После использования всегда полностью освобождайте контейнер, ручку ирригатора и насадку от воды. Это предотвращает размножение бактерий в оставшейся воде или растворе. Не выключайте прибор, пока вся вода из контейнера не выйдет полностью.

*Максимальное время непрерывного использования прибора 10 минут. При перегреве прибор автоматически выключается. Не используйте прибор с пустым контейнером.*

Выключите прибор кнопкой Включение\Выключение, снимите насадку и положите в отсек для хранения насадок. Оботрите ручку ирригатора сухой тканью и поместите на держатель в приборе.

*Использование AQUAJET для гигиены полости рта не может полностью заменить зубную щетку. Используйте AQUAJET после приема пищи, чтобы смыть с зубов остатки еды и обеспечить глубокий массаж десен, после чего используйте также зубную щетку и нить для чистки зубов.*

*Согласно данным исследований пародонтоза, ранние стадии формирования зубного камня часто игнорируются из-за недостатка ясных признаков. Обычно болезни позволяют прогрессировать до более серьезных стадий. Кровотечение десен после использования AQUAJET – симптом пародонтоза, однако длительное использование AQUAJET приводит к*



облегчению этого симптома и позволяет деснам вернуться к более здоровому состоянию. Проконсультируйтесь с Вашим стоматологом, если кровотечение продолжается более чем две недели.

## КРЕПЛЕНИЕ AQUAJET К СТЕНЕ

Снимите заднюю крышку прибора, сдвигая ее вниз. Просверлите два отверстия в стене диаметром 0,8 см и глубиной 2,5 см на расстоянии друг от друга 8,3 см. Вбейте два пластмассовых дюбеля из комплекта в отверстия. Прикрутите заднюю крышку к стене (рис. 7). Осторожно, чтобы не повредить, пропустите шнур электропитания через отверстие в задней крышке. Прикрепите прибор на заднюю крышку (рис. 8) и зафиксируйте винтом (рис. 9).

## ГАРАНТИЙНЫЕ ОБЯЗАТЕЛЬСТВА


На настоящий прибор установлен гарантийный срок в течение 12 месяцев с даты продажи. Гарантийные обязательства оформляются гарантийным талоном при продаже прибора покупателю. Адреса организаций, осуществляющих гарантийное обслуживание, указаны в гарантийном талоне.

## УХОД, ХРАНЕНИЕ, РЕМОНТ И УТИЛИЗАЦИЯ

1. Производите регулярную чистку прибора и всех принадлежностей. Перед чисткой прибора отсоедините сетевой шнур от розетки электропитания. Регулярно очищайте прибор влажной тканью. Ручку ирригатора протирайте сухой тканью. Контейнер для растворов и насадки можно мыть в посудомоечной машине. Не используйте грубые ткани, щетки и абразивные средства для чистки прибора.
2. Прибор необходимо оберегать от прямых солнечных лучей и ударов.
3. Не храните и не используйте прибор в непосредственной близости от обогревательных приборов и открытого огня.
4. Оберегайте прибор от загрязнения.
5. Не допускайте соприкосновения прибора с агрессивными растворами.
6. При необходимости осуществляйте ремонт только в специализированных организациях.
7. Срок службы ирригатора составляет 5 лет с момента его производства. Дата производства указана в номере LOT на корпусе прибора (первые 2 цифры – год, вторые 2 цифры – месяц). По истечении установленного срока службы необходимо периодически обращаться к специалистам (в специализированные ремонтные организации) для проверки технического состояния прибора и, если необходимо, для осуществления его утилизации в соответствии с действующими правилами утилизации в Вашем регионе. Специальные условия утилизации производителем не установлены.



## ТЕХНИЧЕСКИЕ ХАРАКТЕРИСТИКИ

Заводской № (номер партии LOT)	 LDA7
Модель	LD-A7
Питание	220-230В ~50Гц
Потребляемая мощность	40Вт
Давление воды: минимальное максимальное	около 290 кПа (3 кгс/кв.см) не менее 810 кПа (8 кгс/кв.см)
Регулирование напора	плавное, непрерывное
Частота пульсации струи воды	1200 импульс/мин.
Максимальное время непрерывного использования	10 минут
Время использования полного объема резервуара	приблизительно 1,5 минуты.
Комплектность	основной блок, контейнер с крышкой, задняя крышка для крепления прибора к стене, 4 насадки разного цвета, пакетик с шурупами и дюбелями
Емкость контейнера	500 мл.
Условия эксплуатации прибора: температура окружающего воздуха влажность атмосферное давление	от +10°C до +35°C не более 80% Rh от 86 до 106 кПа
Условия хранения и транспортировки прибора: температура окружающего воздуха влажность атмосферное давление	от -10°C до +40°C 95% Rh от 50 до 106 кПа
Внешние размеры	180 (в) x 175 (ш) x 145 (г) мм.
Вес (без упаковки)	1350 г.

## ТИПОВЫЕ НЕИСПРАВНОСТИ

Проблема	Причина	Способ устранения
Прибор не работает	Нет питания в розетке электросети	Попробуйте другие розетки
	Плохой контакт вилки с розеткой электросети	Выньте вилку из розетки и вставьте ее снова
	Из-за перегрева двигателя сработала автоматическая система отключения	Подождите в течение 20 минут, пока двигатель не остынет.
Компрессор работает, но вода не идет	В контейнере нет воды	Наполнить контейнер водой



Давление воды слишком мало	Неправильное положение регулятора напора струи	Настройте давление регулятором напора струи
	Неправильно установлен контейнер для растворов	Правильно установите контейнер для растворов

Если, несмотря на приведенные выше рекомендации, Вы не можете добиться правильных результатов, прекратите эксплуатацию прибора и обратитесь в организацию, осуществляющую техническое обслуживание (адреса и телефоны уполномоченных организаций указаны в гарантийном талоне). Не пытайтесь сами наладить внутренний механизм.

## СВЕДЕНИЯ О СЕРТИФИКАЦИИ И РЕГИСТРАЦИИ

Настоящий прибор соответствует европейским требованиям электробезопасности Директива ЕЭС 73/23/ЕЕС. Прибор соответствует требованиям ГОСТ Р 50444-92, ГОСТ Р 50267.0-92 (МЭК 601-1-88), ГОСТ Р 50267.0.2-95 (МЭК 601-1-2-93), стандартов серии ГОСТ Р ИСО 10993 Сборника руководящих методических материалов по токсиколого-гигиеническим исследованиям полимерных материалов и изделий на их основе медицинского назначения.

Ирригатор успешно прошел клинические испытания в Московском Государственном Медико-Стоматологическом Университете.

Регистрационное удостоверение Министерства здравоохранения РФ №2003/240 выдано 3.03.2003 г. Свидетельство о регистрации Министерства охраны здоровья Украины №294/2001 выдано 1 августа 2001 г. Регистрационное удостоверение Министерства здравоохранения Республики Беларусь ИМТ №ИМ-7.2558 выдано 25.10.2001 г. Регистрационное удостоверение Министерства здравоохранения Республики Казахстан РК-МТ-5-№001107 выдано 4 сентября 2002 г.

✉ Претензии потребителей и пожелания направлять по адресу официального импортера:

Россия: 119048 г. Москва а/я 158, ООО «Фирма К и К»  
(юридический адрес: 105484, г. Москва, ул. 16-я Парковая, д. 35А):

Украина: 03049, г. Киев-49, а/я 123, «Эргоком» ТПК ПП

Беларусь: 220033 г. Минск, ул. Фабричная, 26, кор. 18Б, «Фиатос» ТПЧУП

Казахстан: 492024, г. Усть-Каменогорск, ул. Ушанова, 27, «Казмедимпорт» ТОО

Экспортер: Литтл Доктор Интернешнл (С) Пти. Лтд.

Адрес экспортера: 35 Сележ Роуд №09-05 Парклайн Шопинг Молл, Сингапур 188307.

Продукт компании: Литтл Доктор Интернешнл (С) Пти. Лтд.

## ДОПОЛНИТЕЛЬНЫЕ ПРИНАДЛЕЖНОСТИ К ИРРИГАТОРУ\*



### Насадка для ирригатора AQUAJET LD-SA01

- Предназначена для использования с ирригатором AQUAJET
- Изготовлена из пластика
- Для индивидуального использования
- Количество в упаковке – 2 шт.

\* Приобретаются отдельно.



**MAKE SURE  
THE VOLTAGE  
IS CORRECT**

- Используйте только с указанной электросетью.
- This AQUAJET is suitable for local power voltage only.
- Використовуйте тільки з вказаною мережею.
- Тек көрсетілген электржүйесінде ғана пайдаланыңыз.



- Не помещайте прибор в воду, под слив воды или в душевую кабину.
- Do not place this AQUAJET in water container to avoid electric shock.
- Не ставте прилад в воду, під злив води або в душову кабінку.
- Аспапты суға салмаңыз, су астында немесе себезгі бөлмесінде ұстамаңыз.



- Не позволяйте детям использовать прибор без присмотра взрослых.
- Children are not aware of the danger of the appliance, so this AQUAJET must be used under the care of the parents.
- Не дозволяйте дітям використовувати прилад без нагляду дорослих.
- Аспапты балалардың ересектердің қарауынсыз пайдалануына жол бермеңіз.



IRRIGATOR.RU



**10 Mins...**



- Не используйте прибор более 10 минут без перерыва. Не используйте прибор с пустым контейнером.
- Do not use over 10 minutes when water tank contains water, and do not use when there is no water in the tank.
- Не використовуйте прилад більше 10 хвилин без перерви. Не використовуйте прилад з порожнім контейнером.
- Аспапты 10 минуттан артық үзіліссіз пайдаланбаңыз. Аспапты бос контейнермен пайдаланбаңыз.

